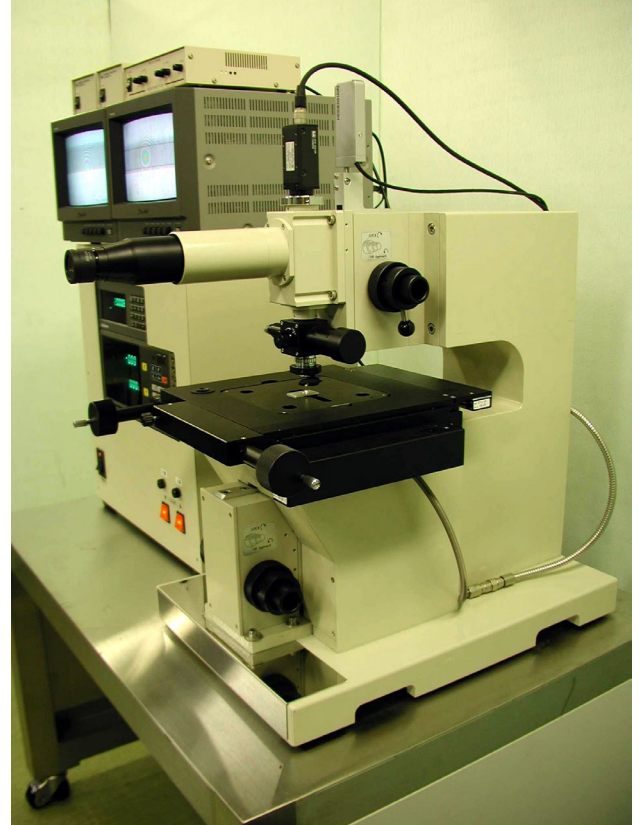


非接触式非球面レンズ偏心・厚さ測定機 VK-2004 型

特許出願中

ミクロの世界を見事に演出

非球面レンズの偏心・中心厚さを $\pm 1 \mu\text{m}$ で測定する。



特長

- 測定精度は $\pm 1 \mu\text{m}$ の非接触式高精度測定機です。
- 数 μm から23mmのレンズ中心厚、サグ量が測定できます。
- 外径 $\phi 1 \text{mm}$ からの非球面レンズ、球面レンズの測定ができます。
- ガラスレンズ・プラスチックレンズの測定ができます。
- 両凸、両凹、凸凹メニスカスレンズすべてのレンズが測定できます。
- パソコン管理もできます。

用途の一例

- ◆レンズ単体のR1、R2の芯ズレ測定
- ◆組み込みレンズの芯ズレ測定
- ◆レンズのサグ量測定
- ◆レンズ外径に対する芯ズレ測定
- ◆その他



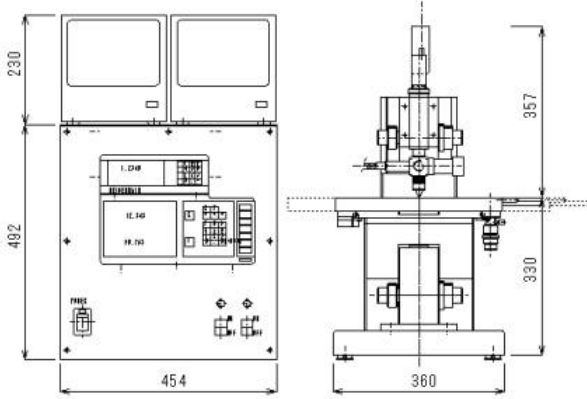
株式会社 ベルノ技研

TEL048-471-6056

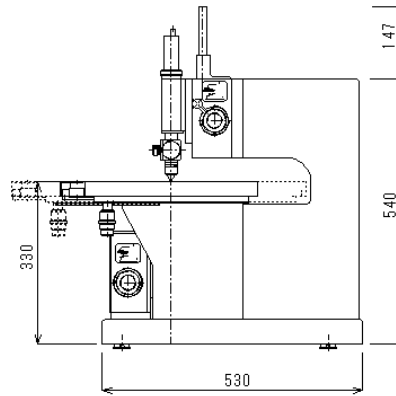
非接触式非球面レンズ偏心・厚さ測定機 (VK-2004 型)

●●ベルノの技術が生んだ究極の世界●●

形状寸法



VK-2004 型システム正面図



VK-2004 型測定操作部側面図

仕様及び性能

本体部	ベース、簡易除振ゴム足4ヶ付、倉敷化工製RB-35、下部用粗微動装置設置 支柱、上部に粗微動装置設置。下部手前にX,Yステージ取付台接続
上部粗微動装置	一軸式、粗微動ハンドル、ストッパーハンドル付右側のみ 粗動ハンドル右側に握玉付レバー取付 スライド、クロスローラーガイド、IKO CRW3-125 ストローク、基準面(ステージ上面)より 下に 1ミリ 上に 23ミリ リニアスケール、ストローク24ミリ精度±0.2ミクロンハイデンハイン製MT-2501
下部粗微動装置	一軸式、粗微動ハンドル、ストッパーハンドル付右側のみ スライド、クロスローラーガイド、IKO CRW3-125 ストローク、基準面(ステージ上面)より 上に 4.5ミリ 下に6.5ミリ リニアスケール、ストローク11ミリ精度±0.2ミクロン ハイデンハイン製MT-1201
上部鏡筒	リニーク式40倍干渉対物 作動距離15ミリ、NA0.4 干渉縞と明視野状態に切替シャッター機構付 鏡筒長210ミリCマウント付、CCDカメラ付、総合倍率モニター面にて1400倍
下部鏡筒	リニーク式40倍干渉対物 作動距離15ミリ、NA0.4 干渉縞と明視野状態に切替シャッター機構無し 落射照明、ライトガイド集光レンズ系枠 直角L型曲げ 鏡筒長210ミリ直角L型式、Cマウント付、CCDカメラ付 総合倍率モニター面にて1400倍
XYステージ	サイズ260X260X42ミリ厚 上ステージに試料台ホルダー枠 153X153X4ミリ厚 ストロークXY共 100X100ミリ 精度±10ミクロン XY共リニアスケール ミツトヨ製 AT112、精度1ミクロン 送りネジXY共、外径10ミリ ピッチ2ミリ X方向移動ハンドルは右側 Y方向ハンドルは左側
スケールカウンター パネル BOX	サイズ 454WX304DX492H 本体左側に設置 上面にモニター2台固定無しで並列に据付 上段にXYステージ用リニアスケールカウンター、ミツトヨ製 デジタル表示1ミクロン 厚さ段差測定用リニアスケールカウンター ハイデンハイン製 ND231B デジタル表示0.5ミクロン、2ヶの測定値の和/差を表示 データインターフェース RS-232C
ファイバー光源	2台スケールカウンターパネルBOX下段内部に設置 モリテックス製 MHF-D100LR 入力電圧 AC100V±10%50/60Hz、ランプ電圧11.7VDC 平均ランプ寿命1000時間、スペアランプ2ヶ付 ライトガイド2メートル2本、モリテックス製 MSG4-2200S 結束径4ミリ
モニター	2台 白黒 9吋 サイズ220X252X235H CHS-109
CCDカメラ	2個 白黒 1/3吋 テリー製 CS-8430 電源 CA-130C-01 ケーブル2m CPC-3440-02
厚さ、段差測定範囲	数ミクロンから基準面(ステージ上面)より上に23ミリ 下に6.5ミリ 最大29.5ミリ
基準設定用 ゲージブロック	サイズ 9X30X2ミリ厚1個 9X30X3ミリ厚1個 材質 セラミック 厚み精度保証付 他の厚みは、オプション
専用架台	材質 オールステンレス オプションとする キャリア付 5個 タキゲン K-1090-CM-60 自重 30Kg
外装	焼付塗装 オフホワイト(クリーム色)レザートーン



VK-2004 型システム全景



製造元



株式会社 ベルノ技研

〒351-0031 埼玉県朝霞市宮戸4-13-25
TEL 0484-71-6056 (代表) URL: <http://www.verno-giken.com>
FAX 0484-74-4160 E-mail: info@verno-giken.com

取扱店